

# Voxel-spirit

Zertifiziertes Phantom für nanoCT-Messungen, das eine schnelle und intuitive Kalibrierung der Voxelgröße ermöglicht. Voxel-spirit ist selbst für strengste Sichtfeldgrenzen (FOV) und hohe Präzisionsanforderungen geeignet.



0,06  $\mu\text{m}$   
Kalibriergenauigkeit



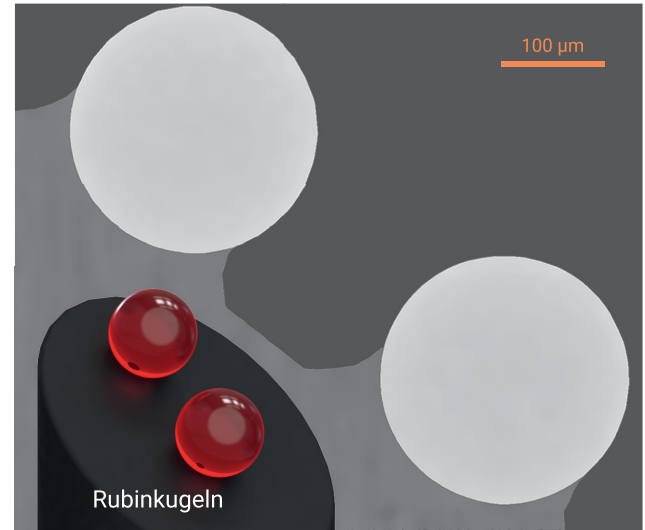
Reduzierung der  
Kalibrierzeit



<1  $\mu\text{m}$  Voxelgröße CT-  
Anwendungen



Schnelle und einfache  
Anwendung



Rubinkugeln



CT-Schnitt des Phantoms

Kohlefaserverstärkter  
Kohlestab

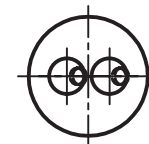
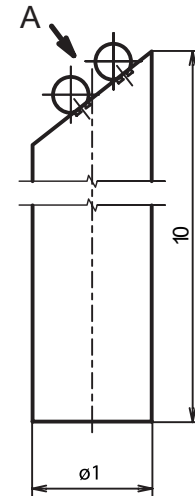
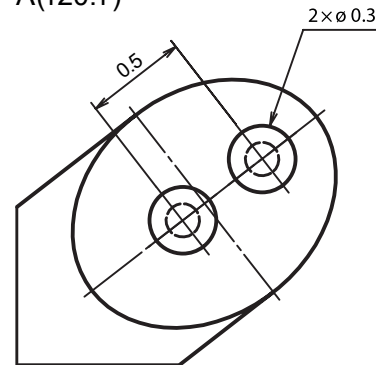
## Voxel-Spirit-Einstellungen

FoV-Anforderungen	0.6 mm x 0.7 mm
Kugelspezifikationen	Durchmesser: 0.3 mm
	Abstand: 0,45 mm (zertifizierte Genauigkeit: 0,06 µm)
Spezifikationen des Phantomhalters	Durchmesseroptionen: 1.5 mm, 3.0 mm, 5.0 mm
	Länge: 50 mm
Verwendete Materialien	Rubin, Kohlenstoff, Edelstahl
Kalibrierverfahren	Jede Bildverarbeitungssoftware, die mit tomographischen Daten kompatibel ist

## Standardpaket

	Voxel-Spirit
	Phantomhalter
Detaillierte Beschreibung des Kalibrierverfahrens	
Abstandsmesszertifikat	

A(120:1)



\* Alle Maße sind in mm