

Voxel-spirit

Fantôme certifié pour les mesures avec le nanoCT permettant une calibration rapide et intuitive de la taille des voxels . Voxel-spirit convient même aux limites des champs de vision (FOV) les plus strictes et aux exigences de haute précision.



0.06 μm de précision
pour la calibration



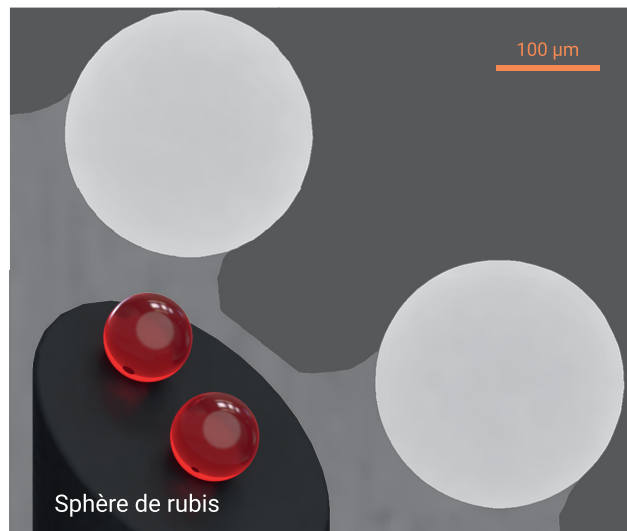
Réduction du temps
de calibration



<1 μm taille de voxel
pour les applications CT



Utilisation rapide et
facile



Sphère de rubis

Coupe du volume
tomographique du fantôme



Tige de carbone renforcée de
fibres de carbone



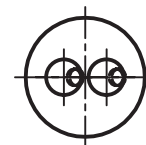
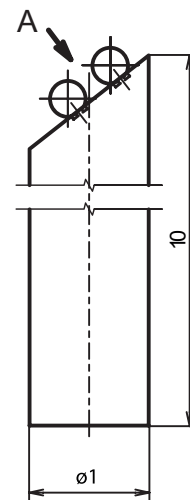
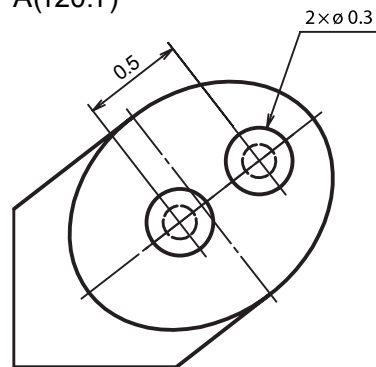
Paramètres du Voxel-Spirit

Exigences du FOV	0.6 mm x 0.7 mm
Spécifications des sphères	Diamètre: 0.3 mm
	Distance: 0.45 mm (Précision certifiée: 0.06 um)
Spécifications du support du fantôme	Options de diamètre: 1.5 mm, 3.0 mm, 5.0 mm
	Longueur: 50 mm
Matériaux utilisés	Rubis, carbone, acier inoxydable
Procédure de calibration	Tout logiciel de traitement d'image compatible avec les données tomographiques

Paquet standard

	Voxel-Spirit
	Support du fantôme
Description détaillée de la procédure de calibration	
Certificat de la mesure de la distance	

A(120:1)



* Toutes les dimensions sont en mm