

CT体素校准模体 **Voxel-spirit**

用于nanoCT 测量的CT模体,可实现快速和直观的体素大小校准。Voxel-spirit 甚至可以满足严格的视场 (FOV) 限制和高精度要求。



0.06 μm 校准精度



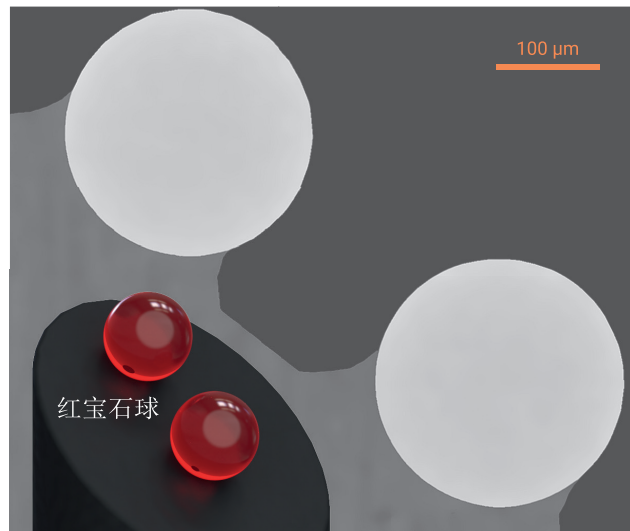
缩短校准时间



<1 μm 体素CT应用



快速简单易用



红宝石球

模体CT切片

碳纤维增强碳棒

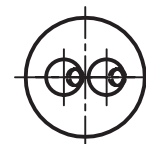
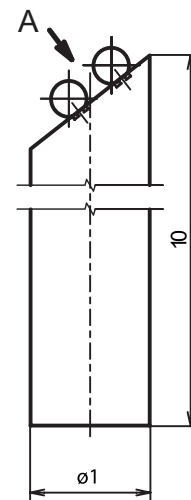
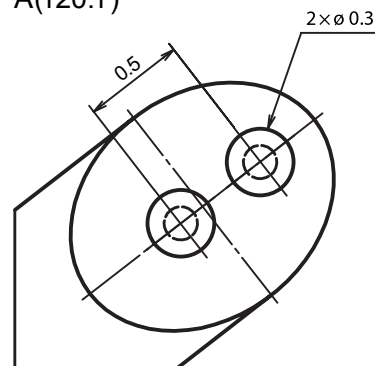


Voxel-Spirit 主要参数

视场要求	0.6 mm x 0.7 mm
球规格	直径: 0.3 mm
	距离: 0.45 mm (认证精度: 0.06 μm)
模体支架规格	可选直径: 1.5 mm, 3.0 mm, 5.0 mm
	长度: 50 mm
使用材料	红宝石, 碳, 不锈钢
校准流程	任何用于CT数据的图像处理软件

	Voxel-Spirit 模体
	模体支架
校准流程的详细说明	
距离测量认证	

A(120:1)



*所有尺寸单位为mm